



EUROYEN
F O R K L I F T



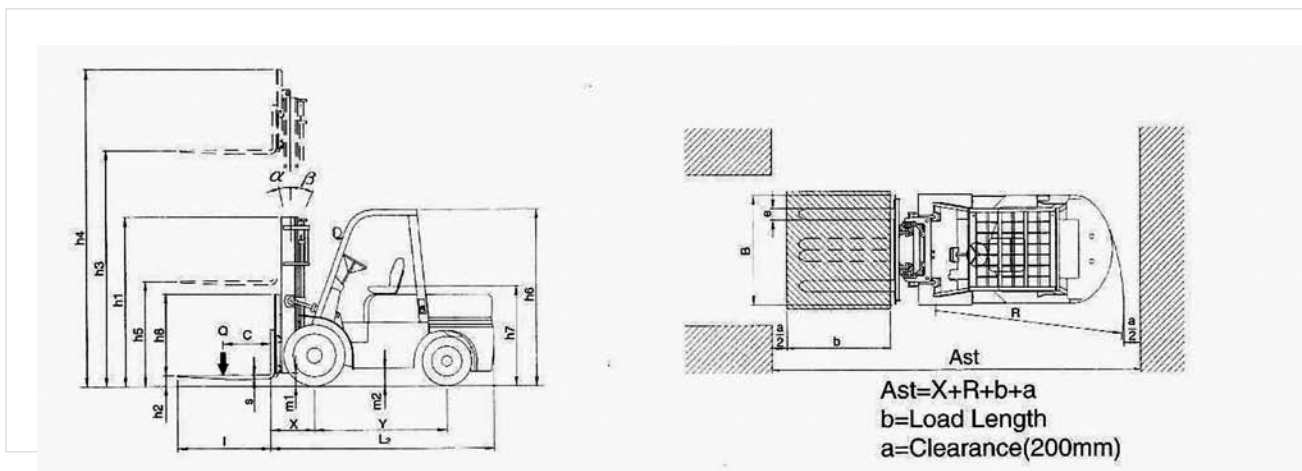
FD 18

Carretillas elevadoras de alto
rendimiento 1800 Kgs. Diesel,
gasolina y L.P.G.



+34 945 28 25 03
www.cruzaraba.es

CARRETILLA



CARACTERÍSTICAS	1	Modelo		FD18	CARACTERÍSTICAS PRINCIPALES Motor Yanmar ecologic , modelo 4TNE92-BRTL, 4 cilindros en línea refrigerado por agua, inyección directa, potencia KW(PS): 33,4(45,4), cilindrada : 2.659 cc Chasis y bastidor de seguridad muy robustos, unidos por un grueso cordón de soldadura, resultando una carretilla muy compacta, evitando holguras y ruidos molestos. Al manipular la máquina, y ser tan fuerte, el transporte se realiza suspendiéndola en el aire por el bastidor, y en caso de vuelco o impacto es prácticamente indeformable. Mantenimiento sencillo ya que los accesos al motor, cambio, equipo de bomba, dirección, frenos y puntos de control son rápidos y libres de obstáculos. Puente trasero corpolento que ofrece un alto nº de punto de engrase, lo que permite alargar considerablemente la vida del conjunto de dirección. Refrigeración del motor y de la transmisión separada por 2 radiadores independientes, evitando los problemas de los radiadores mixtos pequeños.		
	2	Capacidad	Q	Carga		Kg	1.800
	3	Centro de carga	C	Distancia		mm	500
	4	Tipo de motor		Batería / diesel / gasoil			Diesel
	5	Tipo de control		De pie / Sentado			Sentado
	6	Cubiertas		S/E = Superelásticas		Del / Tra	S/E
	7	Ruedas (X = transmisión)		Número		Del / Tra	2X / 2
DIMENSIONES	8		h3	Elevación	mm	3.500	
	9	Elevación mástil 2 etapas	h1	Altura replegado	mm	2.250	
	10		h2	Elevación libre	mm	216	
	11		h3	Elevación	mm	5.000	
	12	Elevación mástil 3 etapas	h1	Altura replegado	mm	2.250	
	13		h2	Elevación libre	mm	1.650	
	14	Inclinación del mástil		Delante (a) / Detrás (b)	deg	6º/12º	
	15		L2	Longitud a frente de horq.	mm	2.280	
	16		B	Ancho total	mm	1.065	
	17	Dimensiones	h6	Altura tejadillo	mm	2.070	
	18		h7	Altura del asiento	mm	1.110	
	19	Radio de giro	R		mm	1.995	
	20	Distancia de la carga	X	Desde el centro	mm	425	
	21	Ancho del pasillo	Ast	800x1200 / 1000x1200	mm	3.420/3.620	
RENDIMIENTO	22			Translación con / sin carga	Km/h	18/20	
	23	Velocidades		Elevación con / sin carga	mm/s	500/540	
	24			Descenso con / sin carga	mm/s	470/460	
	25	Fuerza nominal arrastre		Con / sin carga	N	14.500/9.600	
	26	Pendiente superable		Con / sin carga	%	25/35	
PESO	27	Peso		En vacío	Kg	3.050	
	28			Con carga delante / detrás	Kg	4.300/550	
RUEDAS/NEUMÁTICOS	29	Carga sobre ejes		Sin carga delante / detrás	Kg	1.280/1.770	
	30			Medidas delante		6.5x10-10 P.R.	
	31	Ruedas		Medidas detrás		5.0x8-10 P.R.	
	32	Distancia entre ejes			mm	1.370	
	33	Llanta del neumático	Y	Centro delanteras / traseras	mm	885/900	
	34			Con carga m1 mástil	mm	120	
	35	Distancia al suelo		Con carga m2 centro	mm	180	
	36	Frenos de servicio		Mecánico / Hidráulico		Hidráulico	
	37	Frenos estacionamiento		Operación		Manual	
MOTOR Y TRANSMISIÓN	38			Fabricante		YANMAR ecologic	
	39			Modelo		4TNE92-BRTL	
	40	Motor		Potencia	KW(PS)	33,4 (45,4)	
	41			Revoluciones	rpm	2.500	
	42			Nº de cilindros / cc	„/cc	4/2.659	
	43			Consumo de combustible	g/HP.h	202/1.800	
	44	Transmisión		Tipo		Automática	
45	Presión de aceite		Para accesorios	Kg/cm	175		

* C E Seguridad. Estas máquinas cumplen con las normas actuales de la C.E.E. Las especificaciones pueden cambiar sin previo aviso

