

Plataforma

- Lateral extensible de 0,91 m
- Barandillas plegables
- Puerta de cierre automático
- Caja de la consola extraíble
- Puntos de amarre del acollador
- Mando para tracción y dirección totalmente proporcional accionado con el pulgar
- Mando proporcional de velocidad de elevación/descenso
- Activación de elevación y desplazamiento mediante palanca de mando
- Sistema de detección de carga
- Selección de dos velocidades de conducción

Equipamiento funcional y accesorios

- Luz y alarma de inclinación de 3 grados
- Protección de las tijeras
- Ruedas rellenas de foam que no dejan huella, de 240/55 - 17.5
- Eje trasero oscilante
- Estribos de elevación/sustentación
- Casquillos de los brazos de tijera sin lubricación
- Puntal para el mantenimiento de las tijeras
- Cable de corriente alterna a la plataforma
- Interruptor selector en el control de la base con cierre de llave
- Indicador de carga de la batería
- Contador de horas de funcionamiento
- Bocina
- Cable para el descenso manual



Accionamiento y transmisión

- Tracción eléctrica directa a dos ruedas
- Baterías de ciclo profundo de 8 x 6V 370 AH
- Control automático de la tracción
- Opciones personales programables
- Tests de autodiagnóstico a bordo.
- Compartimientos de batería desmontables
- Cargador de batería automático de 20 A
- Frenos automáticos en las ruedas traseras
- Cubiertas ABS modeladas

Opciones disponibles

- Soportes de nivelación hidráulicos
- Conducto de aire de 13 mm a la plataforma
- Baterías AGM sin mantenimiento (390 A/hr)
- Alarma de movimiento
- Alarma de advertencia de descenso
- Paquete de alarma ¹
- Luces de trabajo de la plataforma
- Luces estroboscópicas ámbar
- Conectores y enchufes



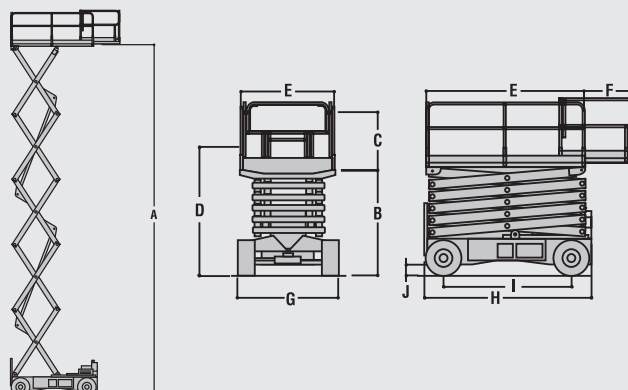
+34 945 28 25 03
www.cruzaraba.es

¹ Incluye alarma de advertencia de movimiento y luz ámbar estroboscópica.

4069LE TIJERAS

A. Altura de plataforma – Elevada	12,19 m
B. Altura de plataforma – Recogida	1,73 m
C. Altura de barandillas	1,10 m
D. Altura de almacenaje (Barandillas plegadas)	2,04 m
E. Tamaño de plataforma (L x A)	1,65 m x 2,92 m
F. Lateral extensible	0,91 m
G. Anchura total	1,75 m
H. Longitud total	3,07 m
I. Distancia entre ejes	2,32 m
J. Distancia al suelo	0,20 m
Capacidad de plataforma	360 kg
Capacidad sobre el desplazable	120 kg
Velocidad de elevación/descenso	54/50 sec.
Máxima altura de traslación	9,14 m
Peso total de la máquina ¹	5.300 kg
Máxima presión sobre el suelo	9,4 kg/cm ²
Velocidad de traslación – Recogida	4,8 km/h
Velocidad de traslación – Elevada	0,8 km/h
Pendiente superable	35%
Radio de giro (interno)	2,29 m
Radio de giro (externo)	4,88 m
Ruedas (Macizas blancas)	240/55-17.5
Frenos	Automáticos por muelles precargados
Motores de tracción	Eléctricos
Bomba hidráulica Motor	Perm Magnet
Baterías	8 x 6V 370 A/hr
Cargador (120/240V - 50/60HZ)	20 Amp SCR Automático
Bomba hidráulica	Bomba de engranajes
Sistema hidráulico	32 L

¹ Ciertas opciones o normativas de cada país puede aumentar el peso y/o dimensiones.



+34 945 28 25 03
www.cruzaraba.es