

SJ4740

PLATAFORMAS ELÉCTRICAS DE TIJERAS



CARACTERÍSTICAS ESTÁNDAR

- Conducción a máxima altura
- Sistema de control y carga SKYCODED™ integrado
- Pantalla integrada para diagnóstico
- Sistema de cableado numerado con código de colores
- Consola superior de composite resistente a los impactos, con protección de mano
- Control proporcional para conducción y elevación
- Alarma de inclinación (3,5° X 1.5°) con parada de elevación y traslación
- Cajones basculantes para un fácil acceso
- Baterías de 24V con protección de bajo voltaje
- Cargador inteligente universal
- Traslación hidráulica a las ruedas delanteras con velocidad variable
- Neumáticos macizos no-marcante
- 25% de pendiente máxima
- Frenos de retención dobles
- Extensión de plataforma de 0,91m.
- Barandillas plegables en toda la gama
- Puerta a media altura con bisagras de muelle
- Puntos de sujeción de arnés
- Toma de corriente en cesta
- Sistema de seguridad anti-baches (pothole)
- Cavidades para carretilla / puntos de amarre
- Bajada de emergencia de un sólo pulsador
- Parada de emergencia con descenso lento
- Luz de flash
- Claxon
- Preparado para ELEVATE – telematics
- ELEVATE live

ACCESORIOS Y OPCIONES

- Soporte para tuberías ligeras
- Soporte para tuberías pesadas
- Soporte para tableros.
- Bandeja herramientas.
- Alarma Sonora para todos los movimientos
- Doble luz de flash.
- Baterías de gel (140 Ah)
- Cajones basculantes con cerradura
- Puerta entera.
- Aceite Bio.
- Sistema anti-atrapamiento (SGLE)
- ELEVATE telematics
- ELEVATE Sistema de gestión de batería. (BMS) *

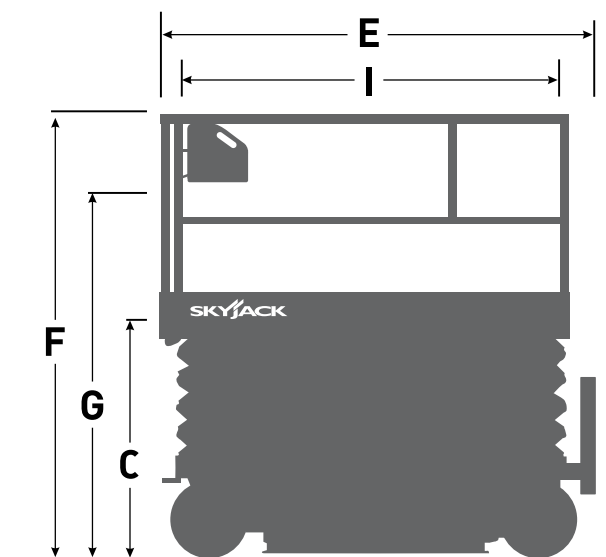
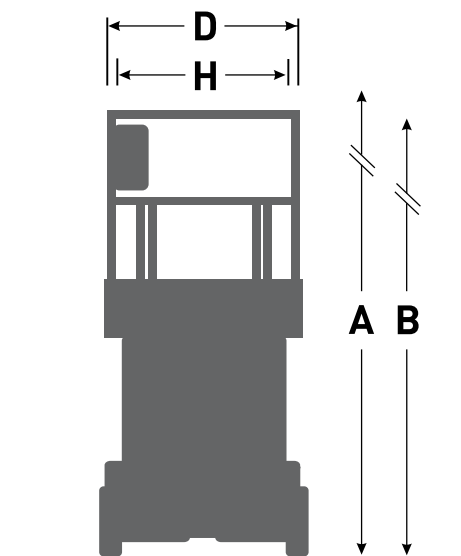


+34 945 28 25 03
www.cruzaraba.es

† Los tiempos estándar pueden aumentar cuando se agregan equipos opcionales; consulte al fabricante.
‡ Los valores de capacidad y peso de la máquina pueden variar si se incorporan componentes opcionales.
* Solo disponible con telemetría ELEVATE

SJ4740 PLATAFORMAS ELÉCTRICAS DE TIJERAS

Dimensiones	SJ4740
A Altura de trabajo	13.80 m
B Altura de la plataforma elevada	11.80 m
C Altura de acceso a la plataforma	1.41 m
D Ancho total	1.19 m
E Largo total	2.40 m
F Altura de la plataforma replegada (barandillas hacia arriba)	2.53 m
G Altura de la plataforma replegada (barandillas hacia abajo)	2.03 m
H Ancho de plataforma (interior)	1.06 m
I Largo de plataforma (interior)	2.19 m
Especificaciones	SJ4740
Extensión de plataforma	0.91 m
Altura libre con Pothole levantados	11.4 cm
Altura libre con Pothole bajados	1.3 cm
Distancia entre ejes	1.85 m
Peso	2,970 kg
Pendiente máxima	25%
Radio de giro interior	0.45 m
Radio de giro exterior	2.51 m
Tiempo de elevación (con carga máxima)	68 seg
Tiempo de bajada (con carga máxima)	47 seg
Velocidad máxima (replegada)	3.0 km/h
Velocidad máxima (elevada)	0.8 km/h
Altura de traslación máxima	Máxima altura
Capacidad (total)	349 kg
Capacidad distribuida (en plataforma principal)	229 kg
Capacidad distribuida (en la extensión)	120 kg
Presión local sobre el suelo (con carga máxima)	956 kN/m ²
Presión total sobre el suelo (con carga máxima)	1,150 kg/m ²
Personas autorizadas con viento 0 m/s	3
Personas autorizadas hasta viento 12.5 m/s	0
Tipo de neumático	Macizo, No marcante
Tamaño de neumático	16 x 5 x 12



+34 945 28 25 03
www.cruzaraba.es